

# SM602C / 602A型 (UD型)

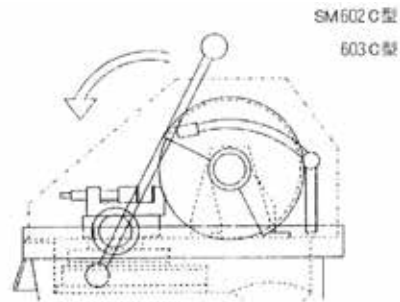
# SM603C / 603A型 (UD型)



SM602C / 603C 型  
(防水カバーは透明です。)

## SM602C / 603C 特徴

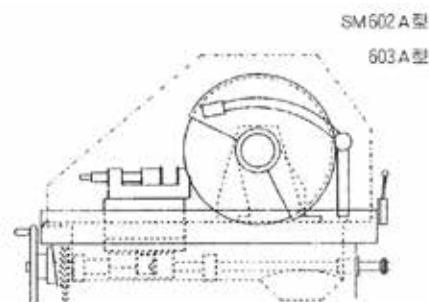
- サイドハンドルを引く事によって切断を行い、手元に伝わる手ごたえにより切断材料の硬さ、切り具合等がよくわかり、作業者には定評があります。
- バイスは2列締めにより切落とし時のバリや折損がなく、変形材料でも充分保持出来ます。
- 主軸モーターに電流計がついておりますから切断材料の硬さ、切れ味等、負荷がよくわかります。
- 作業床がもっとも広く長尺材の切断が出来、使い易さでは定評があります。
- 攪動部回転部は焼入れ研磨加工がしてあります。



SM602A / 603A 型  
(防水カバーは透明です。)

## SM602A / 603A 特徴

- ワンタッチ操作により自動切断を行い、切断終了後、自動的に元に戻ります。
- 切換えスイッチにより自動切断、手動切断が容易に切換えられます。
- 切断送りが電動送りの為、切断がスムーズでバラツキがありません。
- 切断送り速度の選択はダイヤルにより無段変速で自由に調整出来ます。
- 冷却タンクが外置きで、また、タンク下に台車がついておりますので、切削油の交換が簡単に出来ます。
- 上部透明カバーは前面開閉式になっており作業がしやすくなっております。
- テーブル移動は、無給油ボールスライド式で長期間のご使用にも高精度を保持します。



仕様表は次ページをご覧ください。

# SM600 型シリーズ

## 切断機仕様表

C は前後切込手動 A は前後切込自動 UD は主軸上下動

機種仕様	SM602C	SM603C	SM602A	SM603A	SM602CUD	SM603CUD	SM602AUD	SM603AUD
バイス横移動	固定	70mm	固定	70mm	固定	70mm	固定	70mm
角度切断	固定	左右25°	固定	左右25°	固定	左右25°	固定	左右25°
砥石径	255φ	255φ	255φ	255φ	255φ	255φ	255φ	255φ
主軸モーター	3相2.2kW	3相2.2kW	3相2.2kW	3相2.2kW	3相2.2kW	3相2.2kW	3相2.2kW	3相2.2kW
主軸回転数	2800rpm	2800rpm	2800rpm	2800rpm	2800rpm	2800rpm	2800rpm	2800rpm
バイス開き幅	65mm	65mm	65mm	65mm	65mm	65mm	65mm	65mm
前後切込ストローク	手動110mm	手動110mm	自動(手) 130mm	自動(手) 130mm	手動110mm	手動110mm	自動(手) 130mm	自動(手) 130mm
前後切込モーター	手・ サイドハンドル	手・ サイドハンドル	0.4kW	0.4kW	手・ 丸ハンドル	手・ 丸ハンドル	0.4kW	0.4kW
前後切込スピード	—	—	無段変速 0~100	無段変速 0~100	—	—	無段変速 0~100	無段変速 0~100
主軸上下モーター	—	—	—	—	0.2kW	0.2kW	0.2kW	0.2kW
主軸上下ストローク	—	—	—	—	電動100mm	電動100mm	電動100mm	電動100mm
冷却ポンプ	60W/30ℓ	60W/30ℓ	60W/30ℓ	60W/30ℓ	60W/30ℓ	60W/30ℓ	60W/30ℓ	60W/30ℓ
防水カバー	アクリル前開	アクリル前開	アクリル前開	アクリル前開	一部 スチール 前開	一部 スチール 前開	一部 スチール 前開	一部 スチール 前開
機械寸法	880mm× 620mm× 1200mm	880mm× 620mm× 1200mm	1130mm× 820mm× 1200mm	1130mm× 820mm× 1200mm	880mm× 650mm× 1280mm	880mm× 650mm× 1280mm	1130mm× 820mm× 1280mm	1130mm× 820mm× 1280mm
重量	220kg	220kg	270kg	270kg	280kg	280kg	320kg	320kg