

SMN602C / A / WA 型

SMN603C / A / WA 型

SMN702C / A / WA 型

SMN703C / A / WA 型

(SMN802C / A / WA 型・SMN803C / A / WA 型もあります)



SMN600 / 700 / 800C 型

NEW!! SM.CUT (SMN シリーズ) の特徴

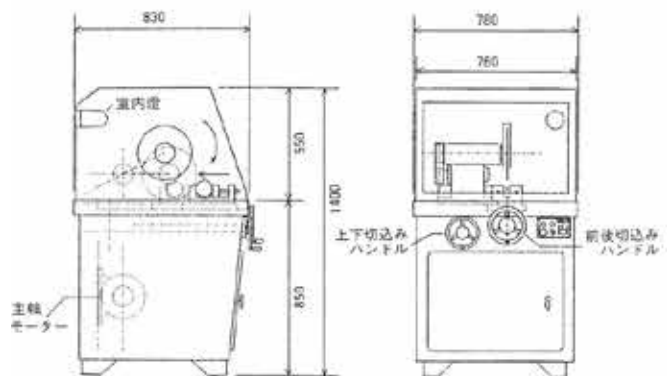
- 主軸（砥石軸）が天秤式になっていますので前後でも上下でも切断が可能です。（NEW 型機は全機種天秤式上下です）
- 天秤式でも従来のものと異なり主軸モーターが機械内部下方に取り付けてありますので余分な振動もなく安定感があります。また、主軸モーターが内部についておりモーターに切削液がかかりません。
- ワンタッチ操作により自動切断を行い、切断終了後、自動的に元に戻ります。（A 型）（前後切断）
- 切断が電動の為、スムーズで切断にバラツキがありません。（A 型）（前後切断）
- 切断速度の選択はダイヤルにより無段変速で自由に調整できます。（A 型）
- 作業床がもっとも広く長尺材の切断が可能で、使い易さでは定評があります。（上下切断）
- 前面透明カバーが広く、ワイパーがついていますので、透明度を長く保てます。
- 室内灯がついていますので明るく作業ができます。
- 各撹動部及び回転部は焼入れ研磨加工をしており耐久性に優れております。



意匠登録・実新登録

SMN600 / 700 / 800A 型

SMN シリーズ外形図 (単位: mm)

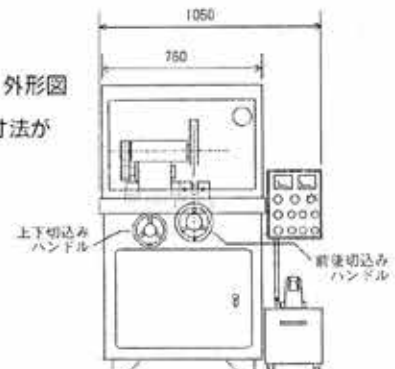


SMN602C/603C

SMN602A/603A

SMN602WA/603WA 外形図

(SMN700型・800型は寸法が変わります)



仕様表は次ページをご覧ください。

SM600 型シリーズ 切断機仕様表

N600 型

機種 仕様	SMN602C	SMN603C	SMN602A	SMN603A	SMN602WA	SMN603WA
上下前後手動	○	○				
前後自動			○	○	○	○
上下自動					○	○
バイス横移動	固定	60mm	固定	60mm	固定	60mm
角度切断	固定	左右 25°	固定	左右 25°	固定	左右 25°
砥石径	255φ	255φ	255φ	255φ	255φ	255φ
主軸モーター	3相 2.2kW	3相 2.2kW	3相 2.2kW	3相 2.2kW	3相 2.2kW	3相 2.2kW
主軸回転数	2800rpm	2800rpm	2800rpm	2800rpm	2800rpm	2800rpm
バイス開き幅	75mm	75mm	75mm	75mm	75mm	75mm
主軸上下ストローク	手動120mm	手動120mm	手動120mm	手動120mm	自動120mm	自動120mm
前後切込ストローク	手動180mm	手動180mm	自動(手)180mm	自動(手)180mm	自動(手)180mm	自動(手)180mm
自動切込モーター	————	————	3相 0.4kW	3相 0.4kW	3相 0.4kW	3相 0.4kW
自動切込スピード(mm/min.)	————	————	無段変速 0~100	無段変速 0~100	無段変速 0~100	無段変速 0~100
冷却ポンプ	60W/30ℓ	60W/30ℓ	60W/30ℓ	60W/30ℓ	60W/30ℓ	60W/30ℓ
機械寸法(幅×奥×高)	780mm × 830mm × 1400mm	780mm × 830mm × 1400mm	1050mm × 830mm × 1400mm	1050mm × 830mm × 1400mm	1050mm × 830mm × 1400mm	1050mm × 830mm × 1400mm
重量	280kg	280kg	330kg	330kg	330kg	330kg

SM600 型シリーズ 切断機仕様表

N700 型

機種 仕様	SMN702C	SMN703C	SMN702A	SMN703A	SMN702WA	SMN703WA
上下前後手動	○	○				
前後自動			○	○	○	○
上下自動					○	○
バイス横移動	固定	70mm	固定	70mm	固定	70mm
角度切断	固定	左右 25°	固定	左右 25°	固定	左右 25°
砥石径	305φ	305φ	305φ	305φ	305φ	305φ
主軸モーター	3相 3.7kW	3相 3.7kW	3相 3.7kW	3相 3.7kW	3相 3.7kW	3相 3.7kW
主軸回転数	2300rpm	2300rpm	2300rpm	2300rpm	2300rpm	2300rpm
バイス開き幅	85mm	85mm	85mm	85mm	85mm	85mm
主軸上下ストローク	手動130mm	手動130mm	手動130mm	手動130mm	自動130mm	自動130mm
前後切込ストローク	手動220mm	手動220mm	自動(手)220mm	自動(手)220mm	自動(手)220mm	自動(手)220mm
自動切込モーター	————	————	3相 0.7kW	3相 0.7kW	3相 0.7kW	3相 0.7kW
自動切込スピード(mm/min.)	————	————	無段変速 0~100	無段変速 0~100	無段変速 0~100	無段変速 0~100
冷却ポンプ	100W/50ℓ	100W/50ℓ	100W/50ℓ	100W/50ℓ	100W/50ℓ	100W/50ℓ
機械寸法(幅×奥×高)	880mm × 950mm × 1400mm	880mm × 950mm × 1400mm	1150mm × 1100mm × 1400mm	1150mm × 1100mm × 1400mm	1150mm × 1100mm × 1400mm	1150mm × 1100mm × 1400mm
重量	310kg	310kg	370kg	370kg	370kg	370kg

SM600 型シリーズ 切断機仕様表

N800 型

機種 仕様	SMN702C	SMN703C	SMN702A	SMN703A	SMN702WA	SMN703WA
上下前後手動	○	○				
前後自動			○	○	○	○
上下自動					○	○
バイス横移動	固定	80mm	固定	80mm	固定	80mm
角度切断	固定	左右 25°	固定	左右 25°	固定	左右 25°
砥石径	355φ	355φ	355φ	355φ	355φ	355φ
主軸モーター	3相 3.7kW	3相 3.7kW	3相 3.7kW	3相 3.7kW	3相 3.7kW	3相 3.7kW
主軸回転数	2300rpm	2300rpm	2300rpm	2300rpm	2300rpm	2300rpm
バイス開き幅	100mm	100mm	100mm	100mm	100mm	100mm
主軸上下ストローク	手動130mm	手動130mm	手動130mm	手動130mm	自動130mm	自動130mm
前後切込ストローク	手動250mm	手動250mm	自動(手)250mm	自動(手)250mm	自動(手)250mm	自動(手)250mm
自動切込モーター	————	————	3相 0.7kW	3相 0.7kW	3相 0.7kW	3相 0.7kW
自動切込スピード(mm/min.)	————	————	無段変速 0~100	無段変速 0~100	無段変速 0~100	無段変速 0~100
冷却ポンプ	100W/70ℓ	100W/70ℓ	100W/70ℓ	100W/70ℓ	100W/70ℓ	100W/70ℓ
機械寸法(幅×奥×高)	950mm × 1050mm × 1400mm	950mm × 1050mm × 1400mm	1250mm × 1150mm × 1450mm	1250mm × 1150mm × 1450mm	1250mm × 1150mm × 1450mm	1250mm × 1150mm × 1450mm
重量	330kg	330kg	400kg	400kg	400kg	400kg